

Nom :

Date :

- Savoir utiliser les unités usuelles de mesures. Estimer des masses
- Exprimer une mesure dans l'unité adéquate.

Exercices

Les mesures de masse

1 Complète en utilisant l'unité qui convient.

Une voiture : 1,5

un adulte : 7 500

Une baleine: 150

un paquet de farine : 1

Ton cartable: 4,5

une boîte de conserve : 1 000

Un morceau de sucre: 7,9

un comprimé : 0,5

2 Parmi ces masses retrouve celle qui correspond.

7,5 g

75 t

75 kg

7,5 t

75 g

750 g

Le poids d'un homme

Le poids d'une grue

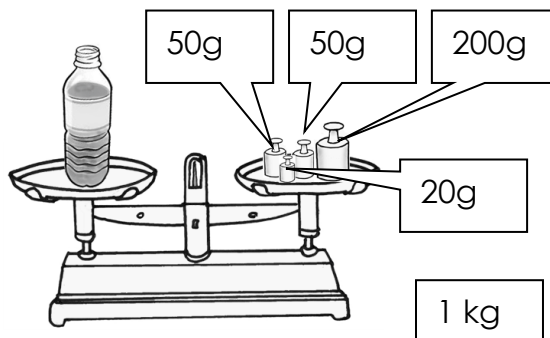
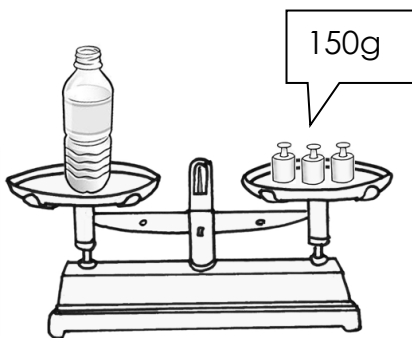
Le poids d'un crayon

Le poids d'un oeuf

Le poids d'un camion

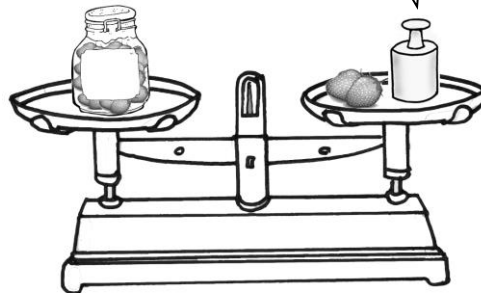
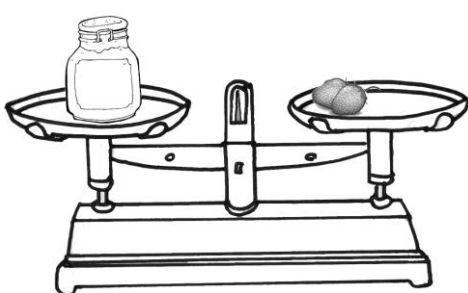
Le poids d'une bouteille d'eau a moitié pleine

3 Observe et réponds.



Quel est le poids de l'eau ?

.....



Quel est le poids des fruits dans le pot ?

.....

Nom :

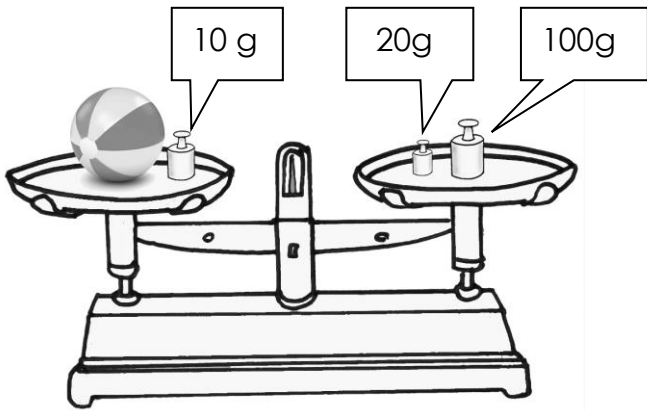
Date :

- Savoir utiliser les unités usuelles de mesures. Estimer des masses
- Exprimer une mesure dans l'unité adéquate.

Exercices

Les mesures de masse

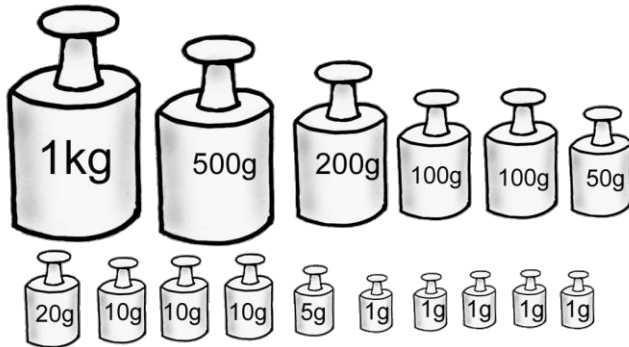
4 Observe et réponds à la question.



Quel est le poids de la balle ?

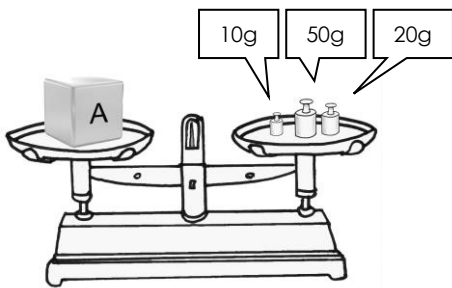
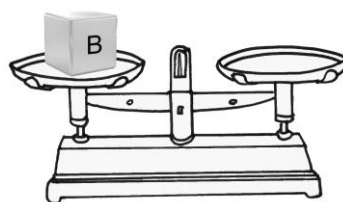
.....

5 Quelle est la masse totale des poids affichés ? Exprime le résultat en kg et en g.



..... kg g

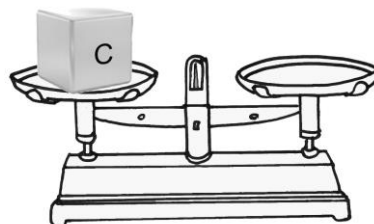
6 En utilisant les masses marquées ci-dessus, indique celles qu'il faut utiliser pour peser les objets.

Exemple : A = 80g
50g + 20g + 10g

B = 357g

.....

.....



C = 1292 g

.....

.....